

# Ventura

## GPL 12-200



➤ Области применения: источники бесперебойного питания (ИБП), системы связи и телекоммуникаций, медицина, энергетические сети распределения, центры обработки данных, банки, загородные дома, котлы и насосы, охранно-пожарные системы, системы видеонаблюдения, системы контроля и управления доступом, световые и звуковые системы оповещения, лодки и катера, солнечные батареи, ветрогенераторы.

➤ Технология AGM (Absorbent Glass Mat) - жидкий электролит впитан в стекловолоконный сепаратор.

➤ Клапан избыточного давления поддерживает внутри аккумуляторов необходимое давление для протекания реакции рекомбинации (коэффициент рекомбинации более 99%).

➤ Долив воды не требуется в течение всего срока службы.

➤ Возможен монтаж в горизонтальном и вертикальном положении.

➤ Установка на крышку не допускается.

### ТЕХНИЧЕСКИЕ ДАННЫЕ

Номинальное напряжение, В	12
Срок службы, не менее, лет	12
Номинальная емкость, C <sub>20</sub> до 1,75 В/эл, Ач	212
Номинальная емкость, C <sub>5</sub> до 1,75 В/эл, Ач	171,5
Среднемесячный саморазряд, не более ...%	3
Внутреннее сопротивление полностью заряженной батареи, мОм	2,85
Максимальный зарядный ток, А	60
Напряжение заряда, В: - режим постоянного подзаряда - циклический режим	13,6-13,8 14,1-14,4
Вес (± 3%), кг	59,5

### РАЗРЯД ПОСТОЯННЫМ ТОКОМ, А (25°C)

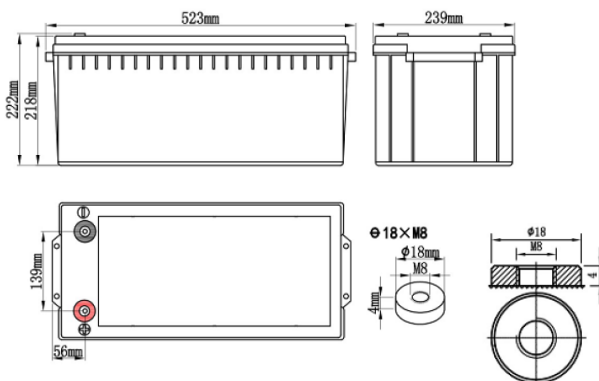
Конечное напряжение, В/блок	Время разряда								
	5 мин	10 мин	15 мин	30 мин	1 ч	3 ч	5 ч	10 ч	20 ч
10.2	630	480	362	192	125	51.8	36.0	20.90	10.70
10.5	560	440	338	184	120	50.1	34.3	20.60	10.60
10.8	520	400	316	178	115	48.3	32.8	20.18	10.46

### РАЗРЯД ПОСТОЯННОЙ МОЩНОСТЬЮ, Вт/блок (25°C)

Конечное напряжение, В/блок	Время разряда								
	5 мин	10 мин	15 мин	30 мин	1 ч	3 ч	5 ч	10 ч	20 ч
10.2	6260	5300	3815	2396	1564	640	413	260	136
10.5	6020	4500	3424	2341	1540	619	400	252	132
10.8	5600	4200	3268	2290	1470	598	386	240	129

Примечание: приведены средние значения, полученные в течение трех циклов заряда/разряда

Производитель оставляет за собой право вносить изменения в связи с проводящимися мероприятиями по оптимизации типов



Эксклюзивный дистрибьютор промышленных аккумуляторов ведущих мировых марок



Тип вывода F8

ООО «Пауэрконцепт»  
Бесплатные звонки  
по России: 8 800 250 97 48  
+7 495 786 97 48  
www.powerconcept.ru



Владивосток тел.: +7 423 253 31 19  
Самара тел.: +7 846 302 87 65  
Нижний Новгород тел.: +7 831 202 03 82  
Пятигорск тел.: +7 879 332 23 34  
Казань тел.: +7 843 225 30 15

Симферополь тел.: +7 978 710 90 08  
Санкт-Петербург тел.: +7 812 320 98 77  
Ростов-на-Дону тел.: +7 863 236 68 67  
Екатеринбург тел.: +7 343 305 99 50  
Новосибирск тел.: +7 383 335 76 71